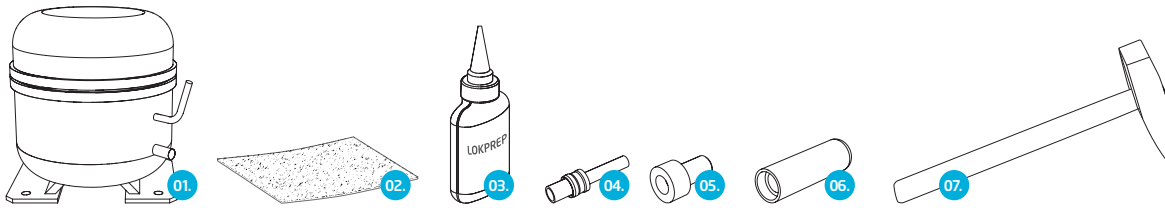


ИНСТРУКЦИЯ ПО СБОРКЕ

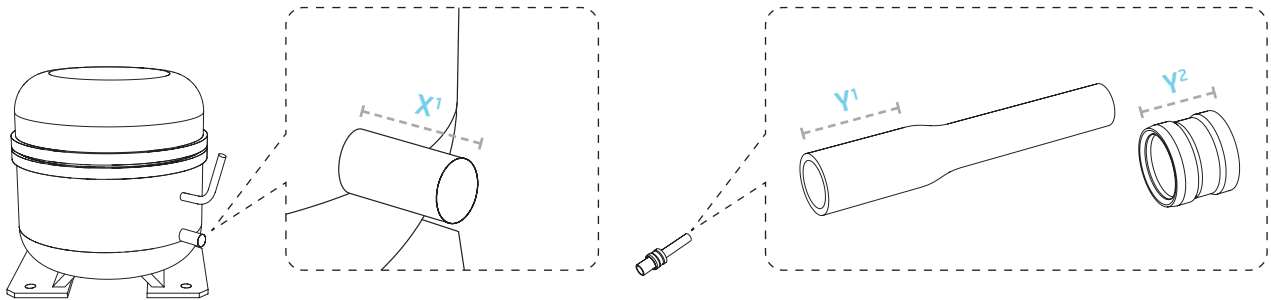
Сборка соединения LOKRING® NAV

VULKAN
LOKRING

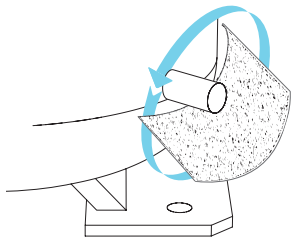


01. Компрессор 02. Наждачная ткань 03. Герметик LOKPREP 65G 04. NAV соединение 05. NAV монтажная вставка 06. NAV монтажный инструмент 07. Молоток

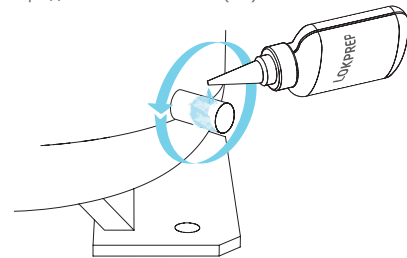
1 Штуцер компрессора (X_1) должен быть прямым, длиной не более (Y_1) расширяющейся части NAV соединения (04) и не короче длины кольца соединения (Y_2) + 2 мм.



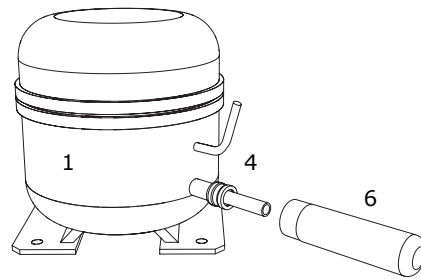
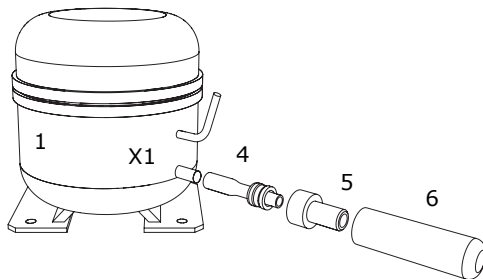
2 Очистить вращательными движениями с помощью наждачной ткани штуцер компрессора длиной (X_1) от краски и других поверхностных примесей



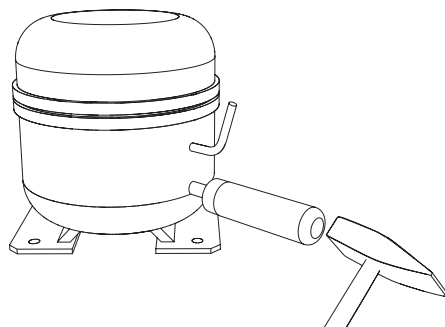
3 Применить герметик LOKPREP 65g (03) на всю окружность длины компрессора заглушки (X_1), вплоть до обрезной кромки. Соблюдайте время отверждения LOKPREP 65G (03).



4 **!** Определите наружный диаметр трубки штуцера компрессора (X_1) с использованием цифрового измерителя. Выберите соответствующее соединение NAV (04) и монтажную вставку NAV (05), подходящую к этому внешнему диаметру штуцера компрессора (X_1). Установите соединение NAV (04) на штуцер компрессора (X_1) и вставьте монтажную вставку NAV (05) в приспособление для сборки NAV (06). Фаска на кольце LOKRING должна быть ориентирована на корпус компрессора (01). Убедитесь, что установленное NAV соединение (04) прикасается к корпусу компрессора (01).



5 Ударьте в монтажное приспособление NAV (06) с помощью молотка (07) до тех пор, пока кольцо NAV соединения (04) не достигнет корпуса компрессора (01).



6 Проводите дальнейшую сборку LOKRING соединения с учетом инструкции по сборке соединений типа 00 или 50

